

# Llenadora/Depositadora de un solo pistón SP-64

El caballo de batalla clásico de las industrias alimenticia, panificadora y de procesamiento de sustancias químicas.



## CARACTERÍSTICAS ESTÁNDARES

- Propulsada por aire. Consulte a la fábrica sobre los requerimientos de aire comprimido.
- La altura se ajusta 18 pulgadas
- Rodajas con mecanismo de bloqueo
- Fabricada en acero inoxidable, todas las partes en contacto con los alimentos están fabricadas con materiales sanitarios aprobados
- Vierte desde una fracción de una onza hasta 64 onzas con cilindros intercambiables.

## HECHA PARA DURAR



2122 – 222nd Street S.E. – Bothell, WA 98021 EE. UU.  
1.877.292.5715 (Línea gratuita) – Tel.: 425.885.1183 – Fax: 425.885.1492  
[www.hinds-bock.com](http://www.hinds-bock.com) / [info@hinds-bock.com](mailto:info@hinds-bock.com)

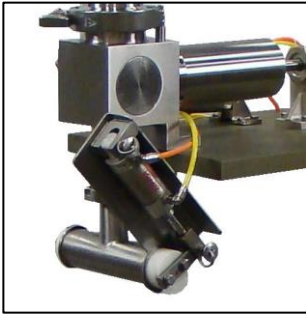
# Opciones disponibles que se ajustan a los requerimientos de los procesos

Las opciones incluyen: Tolvas cónicas (12-20 galones), tolvas para mezclar con agitación en forma de U, cilindros intercambiables, gran variedad de boquillas, controles automáticos y semiautomáticos, sensores de nivel, agitadores depresores... todos hechos a medida según las aplicaciones del cliente

## OPCIONES DE BOQUILLAS



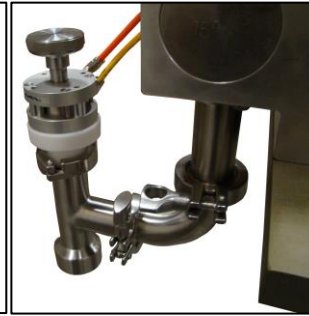
BOQUILLA MANUAL



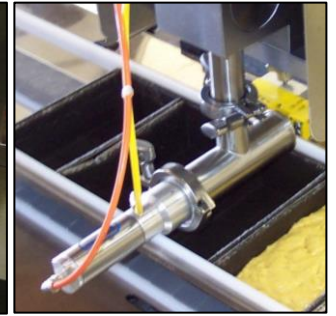
CHORRERA ROTATIVA CON SISTEMA DE CIERRE



BOQUILLA VERTICAL CON SISTEMA DE CIERRE Y EXPULSIÓN



CHORRERA CON SISTEMA DE CIERRE PARA PASTELES EN FORMA DE ANILLO



BOQUILLA HORIZONTAL CON SISTEMA DE CIERRE

## CONFIGURACIONES DE LAS MÁQUINAS



SP-64 con BOMBA P-128



SP-64 con BOMBA VERTICAL P-50



SP-64 "BAJA" CON O SIN TOLVA

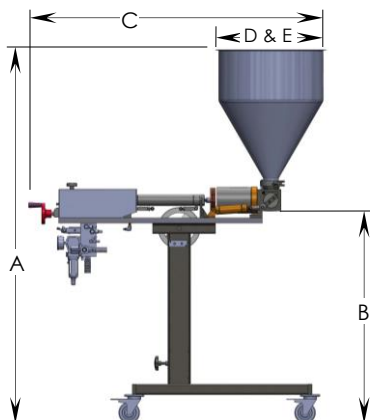


SP-64 con TOLVA PARA MEZCLAR

Hinds-Bock se especializa en diseñar llenadoras/depositadoras desde sus comienzos en 1976. Todas estas llenadoras/depositadoras requieren menos mano de obra y ofrecen:

- Mejor calidad al depositar productos con partículas grandes y delicadas sin dañarlos.
- Menos costos con un llenado/deposición preciso en bandejas, botellas, latas, bolsas o moldes para hornear.
- Mejor recuperación de la inversión, versatilidad y facilidad de operación y mantenimiento.
- Fácil de usar y limpiar, versátil y no daña ningún producto; permite ahorrar dinero de inmediato.
- Aprobada por el Departamento de Agricultura de EE. UU. y el Departamento de Agricultura y Agroalimentos de Canadá.

Pregunte sobre los dispensadores de vasos y bandejas y colocadores de tapas  
Pregunte sobre las bombas de trasiego para llenar la tolva



Especificaciones del modelo estándar				Ancho de la tolva		*
Ancho de la tolva				D	E	PCM requerido
MODELO	A	B	C	D	E	PCM requerido
SP-64 DE UN SOLO PISTÓN	70"-88"	44,5"-54"	56"	22"	N/D	4-6

\*PCM (Pies cúbicos por minuto) aproximado. Consulte a la fábrica para conocer los requerimientos de PCM exactos.